



STOLE

材 料

出来上がり 178cm×17cm

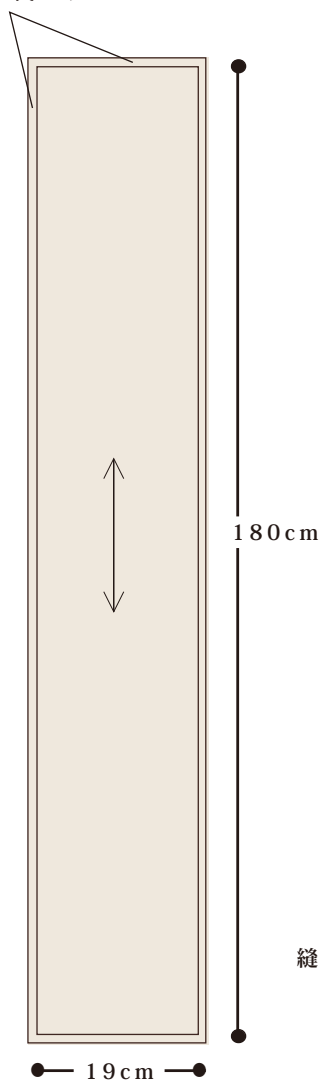
2枚合わせのコットンガーゼ

19cm×180cmを2枚

- ① 2枚の布を中表に合わせ、一辺を残し（返し口）、縫い合わせる。
- ② 返し口から表に返し、返し口の縫い代を内側に入れ、周りに0.3cmのステッチミシンをかける。

布の裁ち方

縫い代はすべて1cm



縫い残す（返し口）

①



②



0.3cmのステッチ

出来上がり

