

Book Jacket

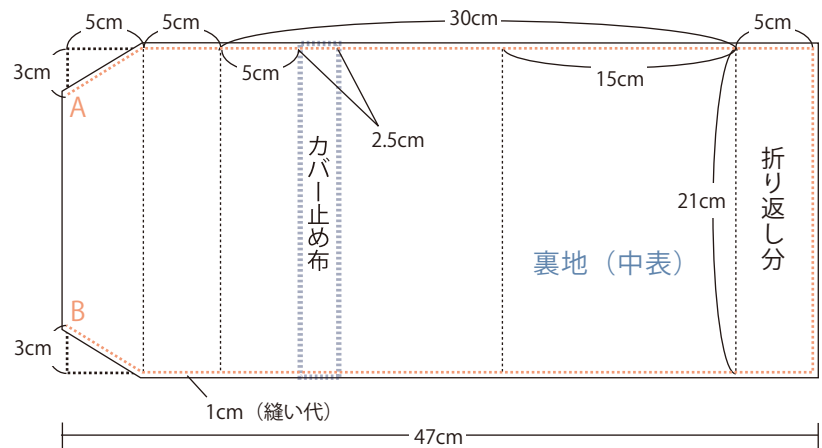
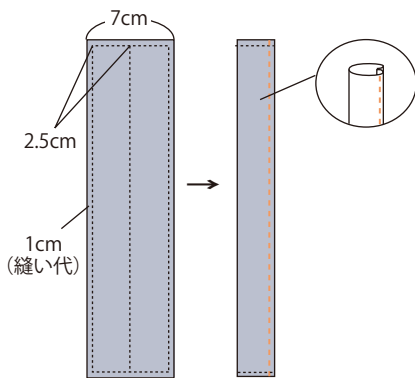
ブックカバー
の
作り方



[ブックカバー A5 サイズ]



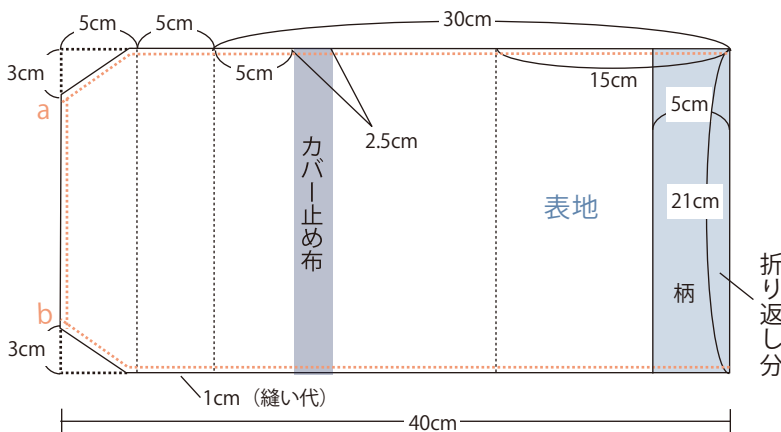
出来上がり写真：内側



1 上の図のように縫い
カバー止め布を作る

2 表地と裏地（好きな木綿で）同寸に裁ち、全てに1cm
の縫い代を付ける。

3 中表に生地を合わせ、『カバー止め布』を表地と
裏地の間に入れて A~B の間を縫う



4 縫い目を内側に折って
アイロンをかけ表に返す

5 折り返し分（5cm）を内側に折り
a~bの縫い代を中に入れ、
出来上がりの形にしアイロン
をかけ、周りを端ミシンで押
さえて出来上がり