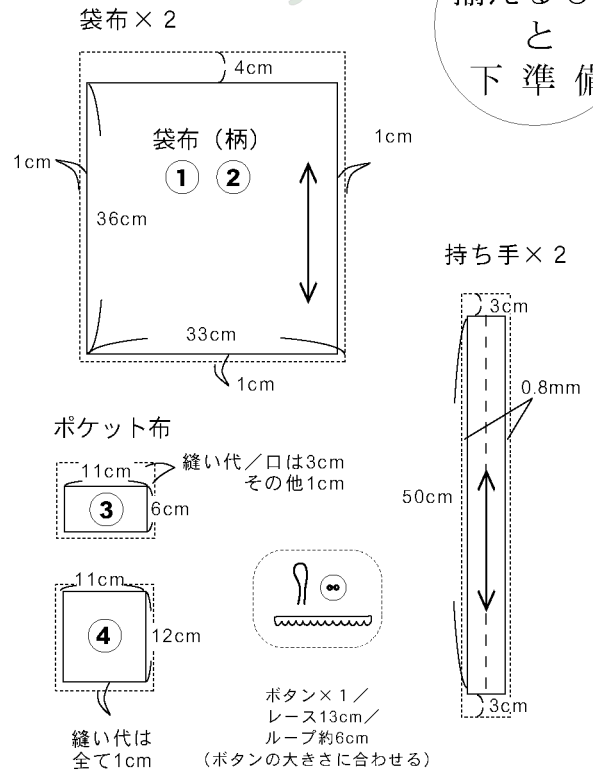


お財布みたいな ECOバック

かわいくコンパクトに置めて持ち運びに便利

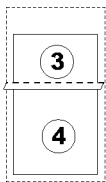


揃えるものと
下準備



1. ③・④を図の様に縫い合わせます。

ポケット (裏)



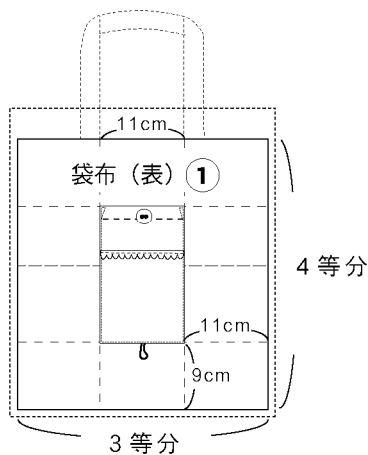
ポケット (裏)

2. 切り替えの上にレースを縫い付け、口を三つ折りにして縫い、ボタンを付けます。

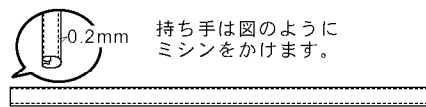
ポケット (表)

ポケット (表)

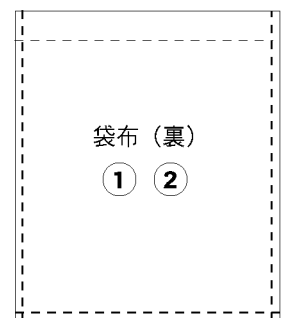
3. ポケットとループを①布の定位置に縫い合わせます。
※この時、持ち手の位置も確認しておきます。



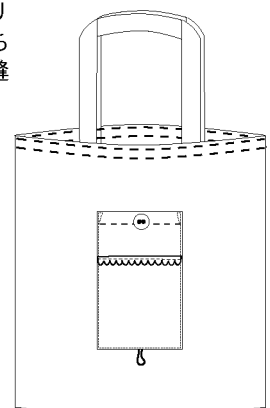
4. 持ち手を作ります。



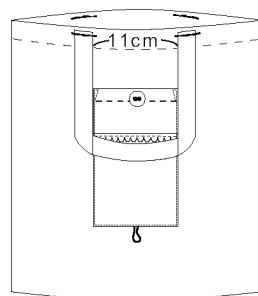
5. ①・②を中表に合わせ両脇と底を縫います



7. バックの口を出来上がり線で三つ折りにし、持ち手を定位置にぐるりと縫い付けます。



6. 本体に持ち手を縫い付けます



できあがり

もう少し