

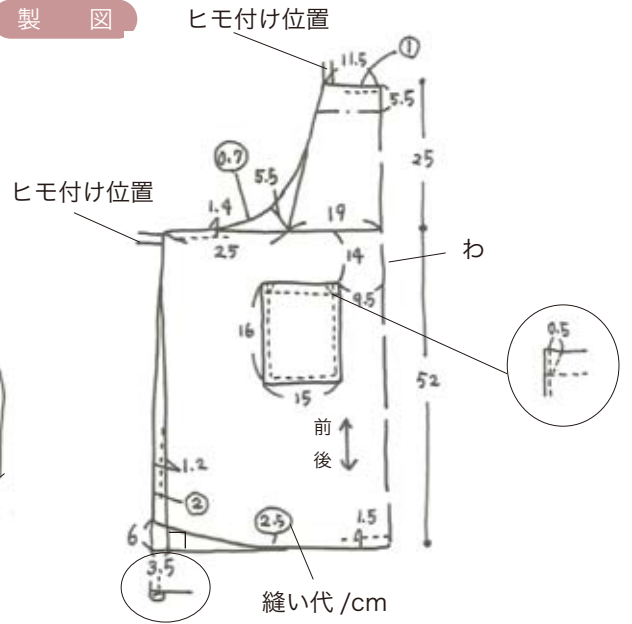
# エプロンの作り方

## 材料

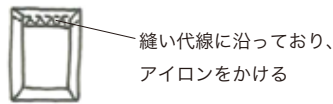
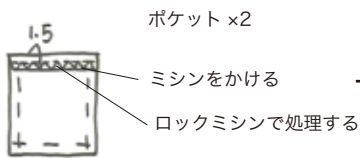
表布 (麻) 110幅 100cm  
肩ヒモ+結びヒモ=247cm



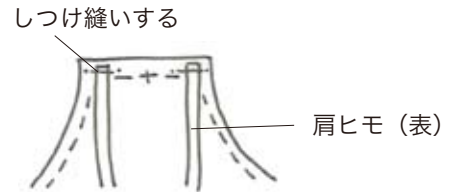
## 製図



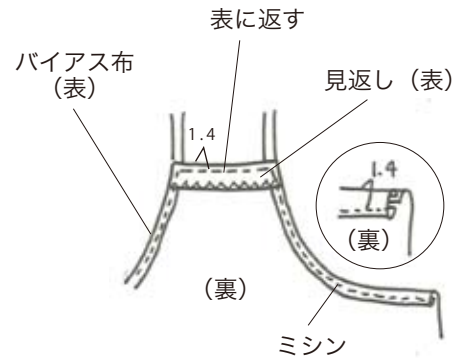
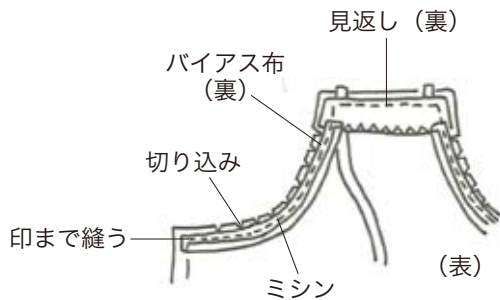
1. ポケットの口を縫い、本体に縫付けます。



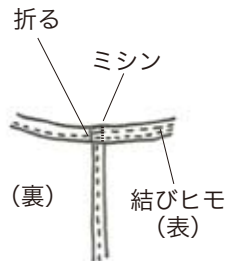
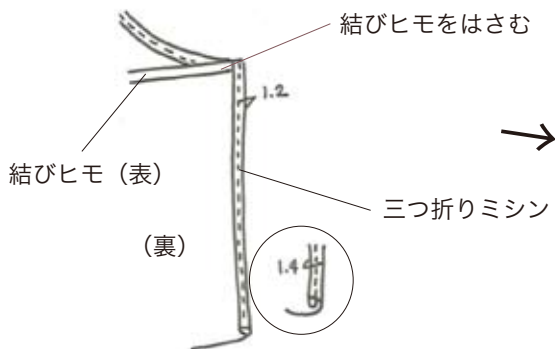
2. 肩ヒモを付けます。



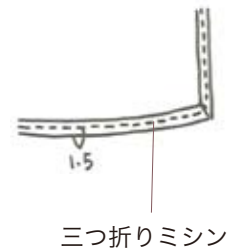
3. 見返し・バイアス布を付けます。



4. 後ろ端を縫う



5. 裾を縫う



出来上がり